

35

3552

RAST-2.5-Steckverbinder, Raster 2,5/5,0 mm



RAST-2.5-Stiftleiste, stehend, mit Verriegelungslasche und  
Positionierungszapfen  
Kontaktraster 5,0 mm

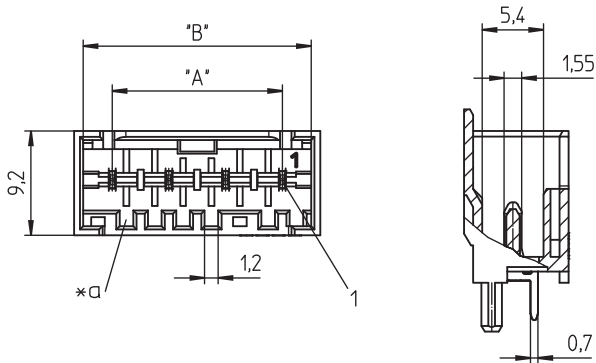
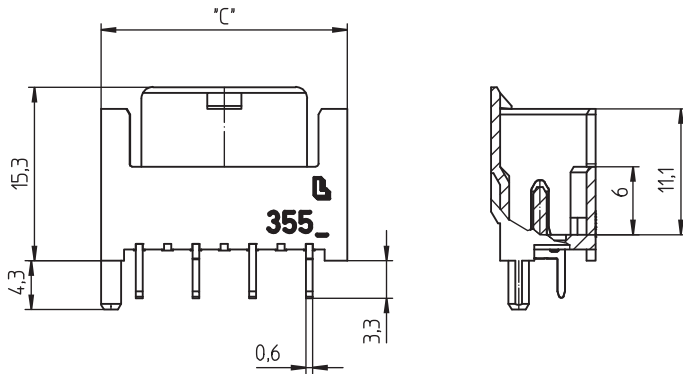
---

Approbationen:



35

3552



### Umgebungsbedingungen

Temperaturbereich -40 °C/+120 °C<sup>1</sup>

<sup>1</sup> obere Grenztemperatur (Kontaktträger) RTI (elektrisch) der UL Yellow Card

### Werkstoffe

Kontaktträger PA GF, V-0 nach UL94<sup>1</sup>  
Kontaktstift CuZn, unternickelt und verzinkt – 3552  
CuZn, unternickelt und versilbert – 3552 V04

<sup>1</sup> Bauteil glühdrahtbeständig (GWT 750 °C), Prüfung nach IEC 60695-2-11, Beurteilung nach IEC 60335-1 (Flamme < 2 s)

### Mechanische Daten

Kodiervorschläge auf [www.lumberg.com](http://www.lumberg.com) 

### Elektrische Daten (bei T<sub>v</sub> 20 °C)

Bemessungsstrom 6 A (T<sub>v</sub> 50 °C, VDE)  
2 A (T<sub>v</sub> 120 °C, VDE/cULus)  
10 A (T<sub>v</sub> 70 °C, VDE/ULus) – 3552  
V04 2- bis 5-polig  
7 A (T<sub>v</sub> 70 °C, cUL) – 3552 V04 2- bis 5-polig

Bemessungsspannung 400 V AC (VDE)  
250 V AC (cULus)  
400 V AC – 3552 V04






Isolierstoffgruppe IIIa (IEC)/2 (UL) (CTI ≥ 250)

Kriechstrecke 4,4 mm

Luftstrecke 4,4 mm

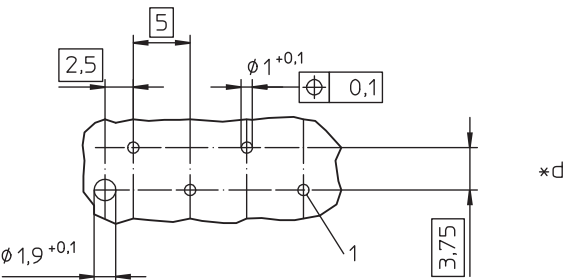
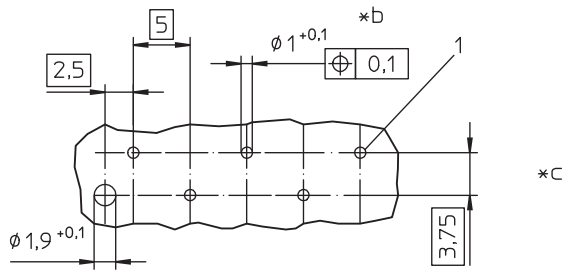
Isolationswiderstand > 1 GΩ

### Zugehörige Produkte

Gegenstücke  
 3523  3523-2  352300  
 3570  357000

35

3552



- \*a Kodierung
- \*b Leiterplattenlayouts, von der Lötseite gesehen
- \*c ungerade Polzahl
- \*d gerade Polzahl

35

3552

Bestellbezeichnung	Polzahl	VE (Stück)	MDQ (Stück)	Abmessungen		
				A (mm)	B (mm)	C (mm)
3552 02	2	1000	2000	5	10,1	11,7
3552 03	3	1000	2000	10	15,1	16,7
3552 04	4	500	2000	15	20,1	21,7
3552 05	5	500	2000	20	25,1	26,7
3552 06	6	250	2000	25	30,1	31,7
3552 07	7	250	2000	30	35,1	36,7
3552 08	8	250	2000	35	40,1	41,7
3552 09	9	250	2000	40	45,1	46,7
3552 10	10	250	2000	45	50,1	51,7

Die Bestellbezeichnung ist um weitere Angaben zu ergänzen (z.B. für Kodierungen, Farb- und Materialoptionen).

**Verpackung:**

lose im Karton